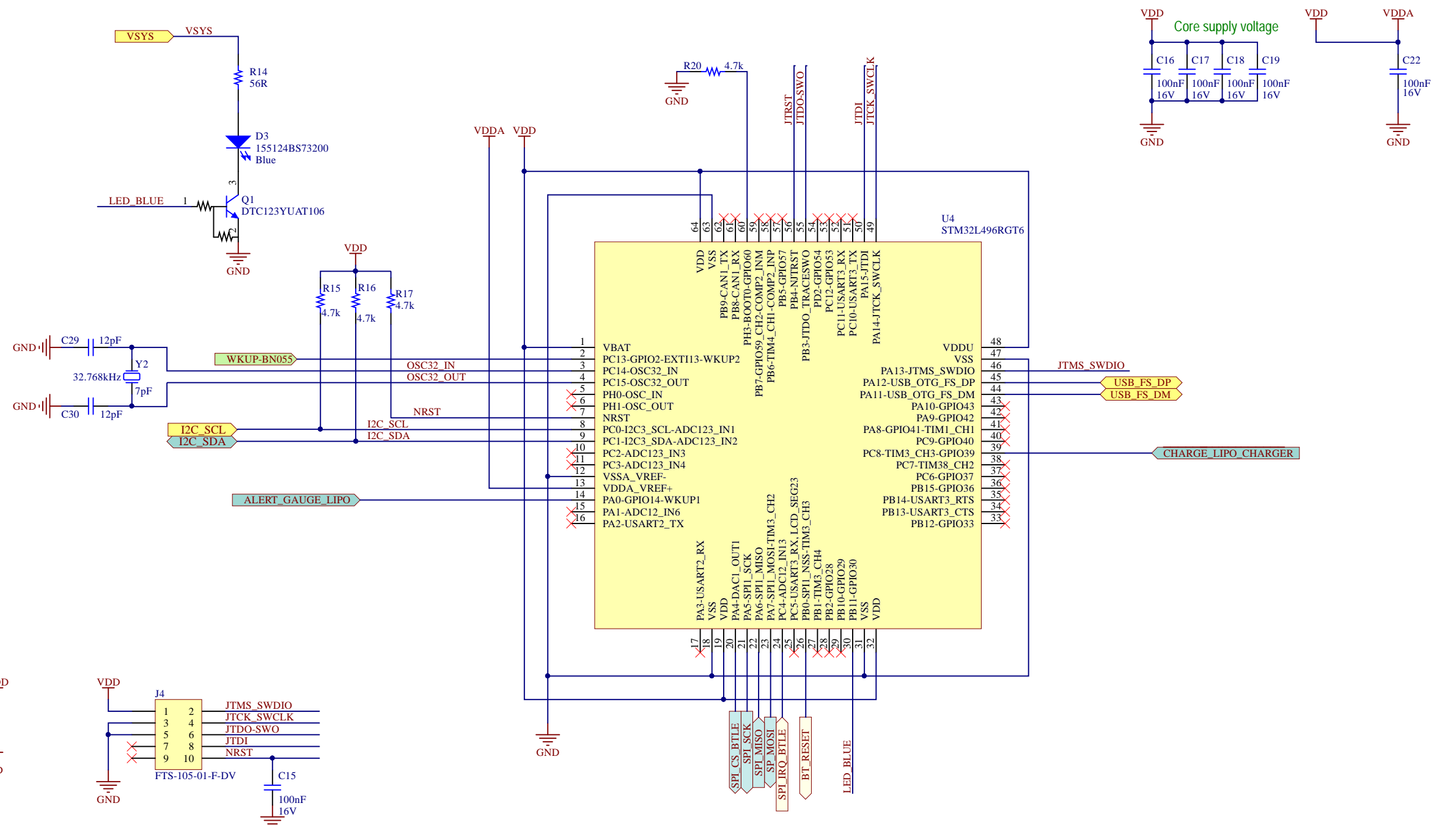
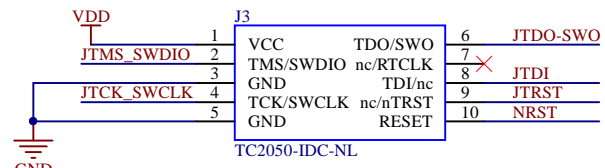


THIS DOCUMENT AND ANY DATA INCLUDED ARE THE PROPERTY OF INNOVATIS SYSTEMS. THEY CANNOT BE REPRODUCED, DISCLOSED OR USED WITHOUT THE COMPANY'S PRIOR WRITTEN APPROVAL.

CE DOCUMENT ET LES INFORMATIONS QUI LE CONTIENNENT SONT LA PROPRIETE DE INNOVATIS SYSTEMS. ILS NE PEUVENT ETRE REPRODUITS, COMMUNIQUEZ OU UTILISEZ SANS SON AUTORISATION ECRITE PREALABLE.



JTAG Debug Interface



TAG-Connect Debug Interface

REV.	EVOLUTION / CHANGE	DESS./DRAWN	DATE	VERIF/CHECK.	DATE	APPRO.	DATE
		L. COUSINIER	13/06/2017				
TITRE/TITLE : Objet 2 MCU							
				NUMERO ARTICLE / ITEM NUMBER A3		FORMAT/SIZE 4 / 5	
INNOVATIS SYSTEMS 8 Rue Isaac Newton - 33650 Martillac Cedex Tél : +33(0)5 35 54 64 33							

5
4
3
2
1

