
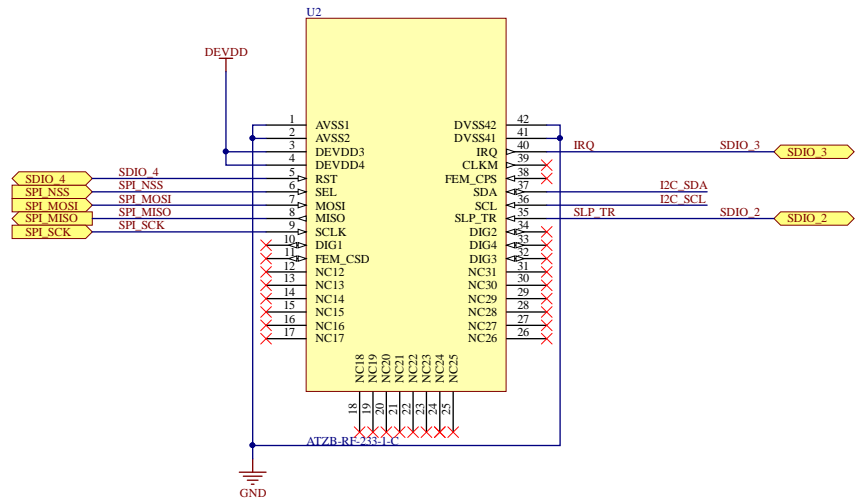
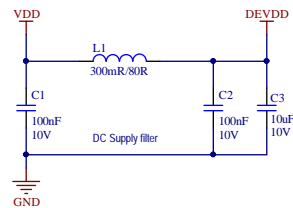
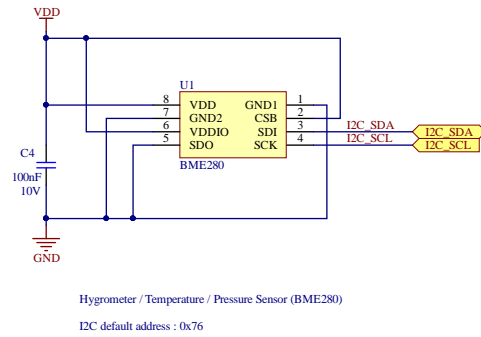
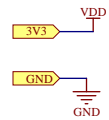
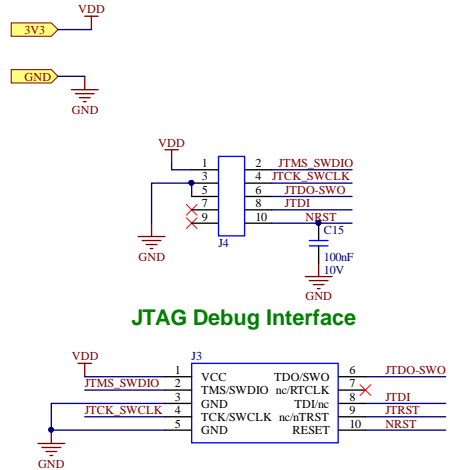
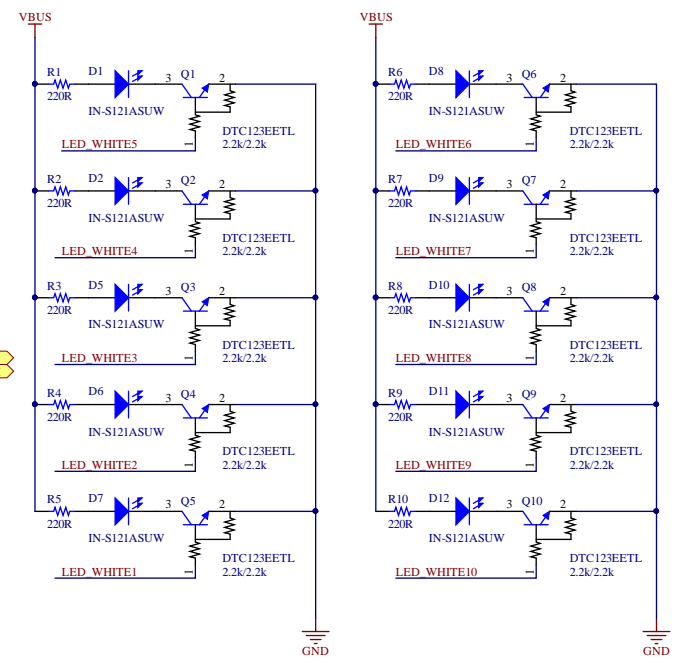
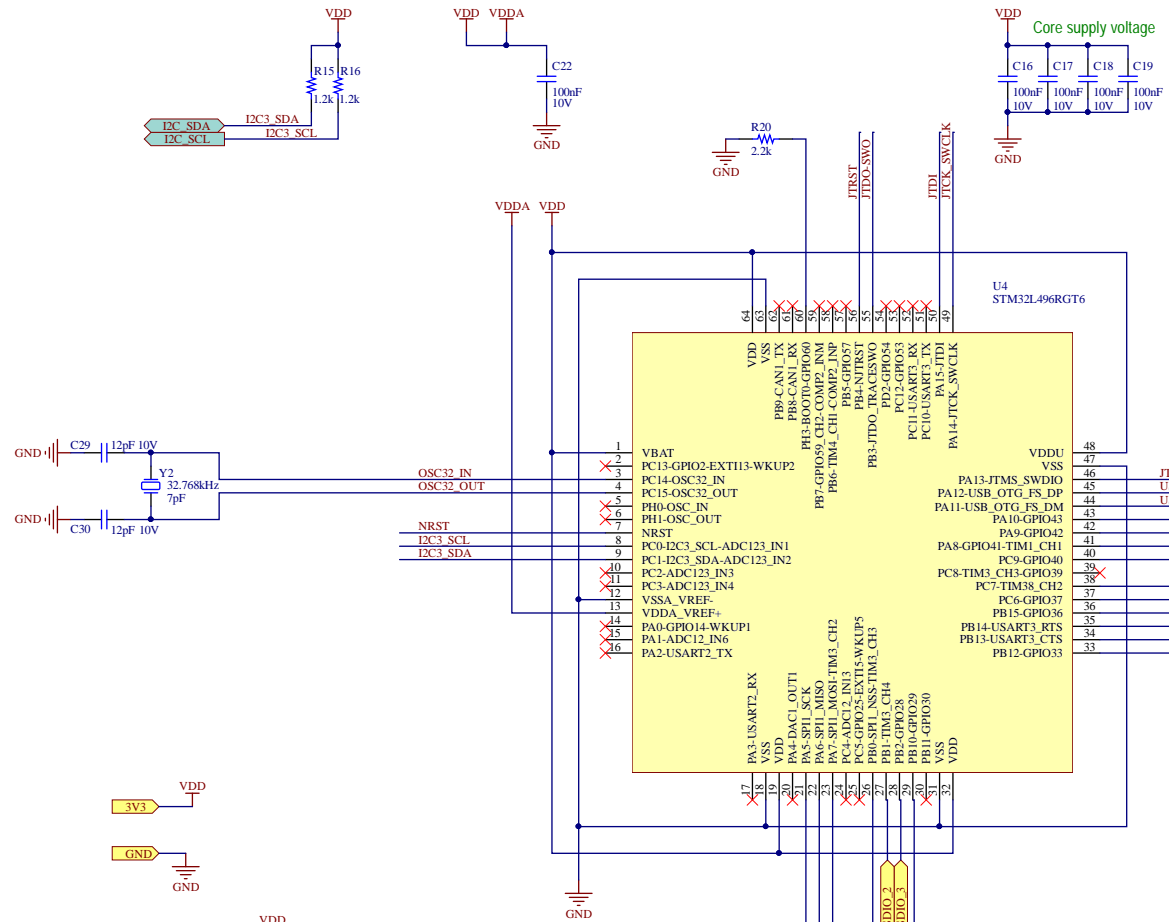


- S1 Logo CATIE
- LOGO\_CATIE
- S2 Logo 6TRON
- LOGO\_6TRON
- S3 Logo ESD-Care
- LOGO\_ESD\_CARE

REV.	EVOLUTION / CHANGE	DESS./DRAWN	DATE	VERIF./CHECKED	DATE	APPROUVE / APPROVED	DATE
L. COUSINIER			01/03/2018				
TITRE/TITLE : <b>Z_Environment</b> <i>Bloc Definition</i>							
				NUMERO ARTICLE / ITEM NUMBER		FORMAT/SIZE	PAGE
						A3	1 / 4
<b>INNOVATIS SYSTEMS</b> 8 Rue Isaac Newton - 33650 Martillac Cedex Tél : +33(0)5 35 54 64 33							



REV.	EVOLUTION / CHANGE	DESS./DRAWN	DATE	VERIF./CHECK.	DATE	APPRO.	DATE
L. COUSINIER			01/03/2018				
TITRE/TITLE : <b>Z_Environment</b> <b>SENSOR &amp; COMMUNICATION</b>							
				NUMERO ARTICLE / ITEM NUMBER		FORMAT/SIZE	PAGE
						A3	2 / 4
INNOVATIS SYSTEMS 8 Rue Isaac Newton - 33650 Martillac Cedex Tél : +33(0)5 35 54 64 33							



REV.	EVOLUTION / CHANGE	DESS./DRAWN	DATE	VERIF./CHECK.	DATE	APPRO.	DATE
	DESSINE / DRAWN		DATE	VERIFIE / CHECKED	DATE	APPROUVE / APPROVED	DATE
	L. COUSINIER		01/03/2018				
TITRE/TITLE : <b>Z_Environment</b>							
MCU							
NUMERO ARTICLE / ITEM NUMBER				FORMAT/SIZE		PAGE	
				A3		3 / 4	
<b>INNOVATIS SYSTEMS</b> 8 Rue Isaac Newton - 33650 Martillac Cedex Tél : +33(0)5 35 54 64 33							

F E F E D C B A

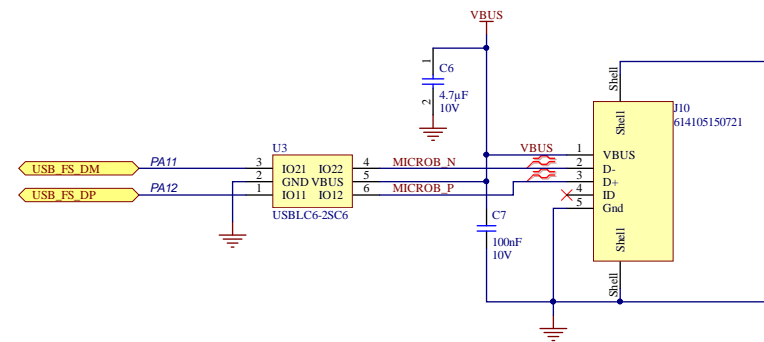
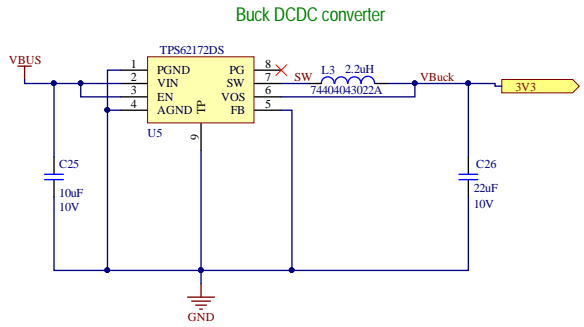
5

4

3

2

1



REV.	EVOLUTION / CHANGE	DESS./DRAWN	DATE	VERIF./CHECK.	DATE	APPRO.	DATE
DESSINE / DRAWN		DATE		VERIFIE / CHECKED		APPROUVE / APPROVED	
L. COUSINIER			01/03/2018				
TITRE/TITLE : <b>Z_Environment</b> <i>Power</i>							
				NUMERO ARTICLE / ITEM NUMBER		FORMAT/SIZE	PAGE
						A3	4 / 4
<b>INNOVATIS SYSTEMS</b> 8 Rue Isaac Newton - 33650 Martillac Cedex Tél : +33(0)5 35 54 64 33							

F E B A